



**Lovibond**

# MINIKIT

- Ⓜ **GB Cyanuric Acid**
- Ⓜ **DE Cyanursäure**
- Ⓜ **FR Acide Cyanurique**
- Ⓜ **IT Acido Cianurico**
- Ⓜ **ES Ácido Cianúrico**
- Ⓜ **PT Ácido Cianúrico**
- Ⓜ **DK Cyanursyre**
- Ⓜ **NL Cyanuurzuur**

20 - 200 mg/l

**AF 422**

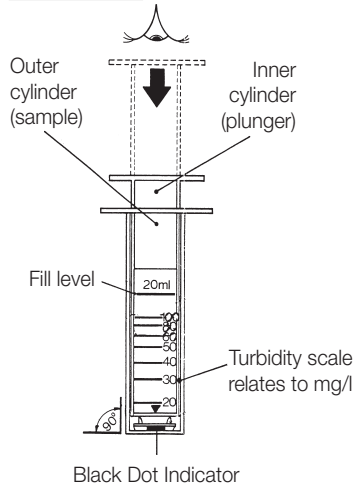
**41 42 20**





**GB**

Assembled unit



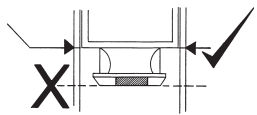
**Introduction**

Iso cyanuric acid is used, generally as a constituent of chlorine donors recommended for use in outdoor pools, to stabilize chlorine against loss by the effect of sunlight. It is essential to monitor the cyanuric acid level as too little results in rapid loss of chlorine and too much results in a reduction in the effectiveness of the chlorine as a disinfectant.

**Contents**

- 1 double tube assembly
- 1 stirring rod
- 1 cleaning brush
- 50 CyA-TEST tablets
- 1 operating manual in 8 languages

**Take reading from shoulder**





## Instruction

1. Separate the double tube assembly.
2. Fill outer cylinder to the 20 ml mark with the water sample.
3. Add a CyA-TEST tablet. Crush the tablet with a clean stirring rod and mix well.
4. Particles which settle at the bottom after the tablet has dissolved can be disregarded. A uniform cloudiness of the water sample indicates the presence of cyanuric acid.
5. Insert the inner tube slowly into the outer cylinder and allow it to fill with the water sample through the two holes at the bottom.
6. Hold the outer cylinder up as far as possible (see illustration) to avoid light losses. The observer looks vertically from above the unit and moves the inner tube gently up and down until the black spot on the base just disappears. Hold the unit so that position of the inner tube is maintained.
7. Read the graduation mark on the outer tube corresponding to the position of the lower edge of the inner tube. This gives the cyanuric acid concentration in the water sample. If the edge is between graduations it is possible to make an estimate of the concentration.

## Notes

1. After each measurement, thoroughly clean the outer cylinder, flask and stirring rod with the brush included in the kit.
2. If the solution is too cloudy to obtain a reading the concentration is above 100 mg/l cyanuric acid, and the test should be repeated with a diluted water sample. Fill the tube only to the lower (10ml) line. Make up to the top line with cyanuric acid free water (e.g. tap water) and repeat the test as above but multiply the result by 2.

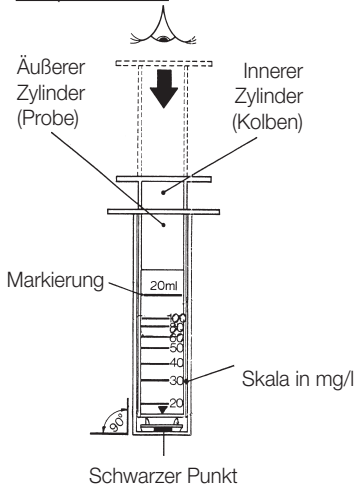
Material Safety Data Sheets: [www.lovibond.com](http://www.lovibond.com)





DE

### Komplette Einheit

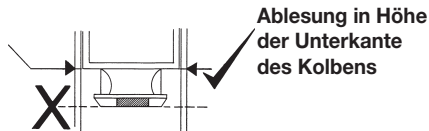


### Einleitung

Die organische Trägersubstanz (Isocyanursäure) des Chlores beeinflusst bei höherer Konzentration (ab ca. 50 mg/l) die Keimtötungsgeschwindigkeit, sodass zum Ausgleich höhere Chlorgehalte im Beckenwasser aufrecht erhalten werden müssen. Daher ist es notwendig, die Cyanursäurekonzentration genauso regelmäßig zu überwachen wie den Chlorgehalt. Einzelheiten entnehmen Sie bitte den Empfehlungen der Hersteller organischer Chlorprodukte.

### Inhalt

- 1 Kolben
- 1 äußerer Zylinder
- 1 Rührstab
- 1 Reinigungsbürste
- 50 CyA-TEST-Tabletten
- 1 Bedienungsanleitung in 8 Sprachen





## Anleitung

1. Der Kolben wird aus dem äußeren Zylinder genommen.
2. Der äußere Zylinder wird bis zu der 20 ml-Markierung mit der Wasserprobe gefüllt.
3. Eine CyA-TEST-Tablette wird direkt aus der Folie zugegeben, ohne sie mit den Fingern zuberühren. Die Tablette wird mit einem sauberen Rührstab zerdrückt.
4. Der Zylinder wird geschwenkt, um die Wasserprobe zu durchmischen. Partikel, die sich nach dem Auflösen der Tablette am Boden absetzen, können vernachlässigt werden. Eine gleichmäßige Trübung der Wasserprobe zeigt das Vorhanden sein von Cyanursäure an.
5. Der Kolben wird langsam in den äußeren Zylinder geschoben und füllt sich durch die beiden unten im Kolben befindlichen Bohrungen mit der Wasserprobe.
6. Der äußere Zylinder wird möglichst weit oben gehalten (siehe Abbildung), um Lichtverluste zu vermeiden. Der Betrachter sieht senkrecht von oben in den Kolben und bewegt ihn solange auf-oder abwärts, bis der schwarze Punkt auf dem Boden des Kolbens gerade verschwindet.
7. Dort, wo sich zu diesem Zeitpunkt die Unterkante des Kolbens befindet (siehe Abbildung), wird an der Kalibrierung des äußeren Zylinders das Messergebnis in mg/l Cyanursäure abgelesen. Die Ablesung zwischen zwei Markierungen wird geschätzt.

## Hinweise

1. Nach jeder Messung sind der äußere Zylinder, Kolben und Rührstab mit der in der Ausrüstung befindlichen Bürste gründlich zureinigen.
2. Liegt der Wert über 100 mg/l Cyanursäure, wird die Bestimmung mit verdünnter Wasserprobe wiederholt. Die Probe wird im Verhältnis 1:1 verdünnt. Anschließend wird die Messung durchgeführt, wie unter Punkt 1 bis 7 beschrieben. Der abgelesene Wert wird mit dem Faktor 2 multipliziert. Das Ergebnis ist die Konzentration als mg/l Cyanursäure.

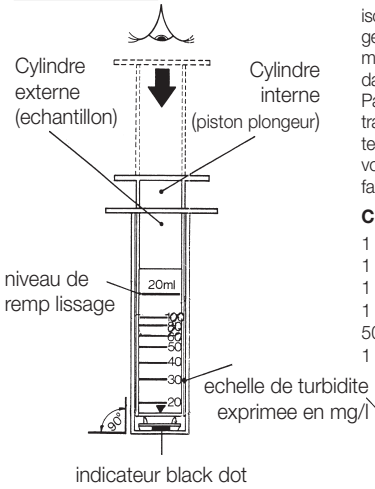
Sicherheitsdatenblätter: [www.lovibond.com](http://www.lovibond.com)





**FR**

Unité assemblée



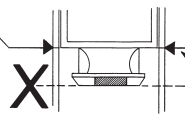
**Introduction**

A concentration relativement élevée (à partir de 50 mg/l environ), le véhicule organique du chlore (acide isocyanique) a une incidence sur la vitesse de l'action germicide, de sorte qu'il s'avère nécessaire de maintenir des teneurs de chlore relativement élevées dans l'eau du bassin pour compenser cette action. Par conséquent, il convient de contrôler la concentration d'acide cyanurique aussi régulièrement que la teneur de chlore. Pour de plus amples détails, veuillez vous référer aux recommandations fournies par les fabricants de produits chlorés organiques.

**Contenu**

- 1 piston plongeur
- 1 Cylindre externe
- 1 agitateur
- 1 brosse de nettoyage
- 50 pastilles CyA-TEST
- 1 Mode d'emploi

**lecture des mesures par dessus l'épaule**





## Méthode

1. Sortir le piston plongeur du cylindre externe.
2. Verser l'échantillon d'eau dans le cylindre externe, jusqu'à la marque de 20 ml.
3. Ajouter une pastille d'**CyA-TEST** en la sortant directement de sa feuille de protection, sans la toucher avec les doigts. Ecraser la pastille à l'aide d'un agitateur propre.
4. Agiter le cylindre, de façon à bien mélanger l'échantillon. Les particules qui se déposent sur le fond après dissolution de la pastille peuvent être négligées. Une turbidité régulière de l'échantillon indique la présence d'acide cyanurique.
5. Introduire lentement le piston plongeur dans le cylindre externe. L'échantillon d'eau y pénètre par les deux perforations situées dans la partie inférieure du piston plongeur.
6. Maintenir le cylindre externe aussi haut que possible (Cf.figure), pour éviter les pertes de lumière. L'observateur dirige son regard verticalement dans le piston plongeur et déplace celui-ci vers le haut ou vers le bas, jusqu'à ce que le point noir situé sur le fond du piston plongeur disparaisse.
7. Le résultat de mesure, exprimé en mg/l d'acide cyanurique, correspond à la valeur lue sur la graduation du cylindre externe à l'endroit où le bord inférieur du piston plongeur se situe (Cf.figure). Si le résultat est compris entre deux repères, il convient de procéder à une évaluation.

## Remarques

1. Nettoyer soigneusement le cylindre externe, le piston plongeur et l'agitateur après chaque mesure, à l'aide de la brosse livrée avec l'appareil.
2. Si la valeur de mesure de l'acide cyanurique est supérieure à 100 mg/l, répéter l'analyse avec un échantillon d'eau dilué. Effectuer la mesure suivant la méthode décrite des points 1 à 7. Multiplier la valeur lue par le facteur 2. Le résultat obtenu correspond à la concentration d'acide cyanurique en mg/l.

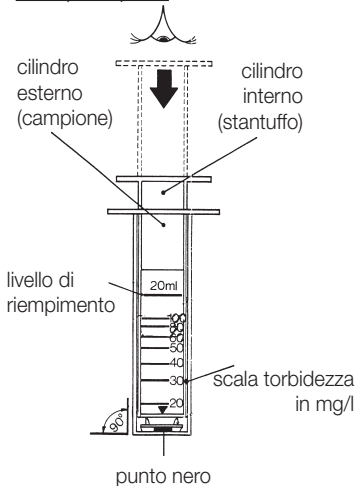
Fiche de données de sécurité: [www.lovibond.com](http://www.lovibond.com)





IT

### Unità predisposta

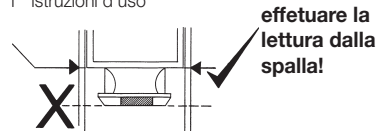


### Introduzione

La sostanza organica (acido isocianurico) supporto del cloro influenza ad alta concentrazione (a partire da ca. 50 mg/l) la velocità di distruzione dei germi, cosicché per compensazione dovrebbero essere mantenuti costantemente più alti titoli di cloro nell'acqua della piscina. Pertanto è necessario controllare regolarmente tanto la concentrazione di acido cianurico quanto il titolo di cloro. Informazioni dettagliate potete dedurle dai consigli del produttore di prodotti organici del cloro.

### Contenuto

- 1 cilindro interno
- 1 cilindro esterno
- 1 bacchetta per agitare
- 1 spazzola per la pulizia
- 50 pastiglie di CyA-TEST
- 1 istruzioni d'uso







### **Modalità di lavoro**

1. Il cilindro interno viene prelevato dal cilindro esterno.
2. Il cilindro esterno viene riempito fino alla marcatura di 20 ml con un campione d'acqua.
3. Una pastiglia di CyA-TEST viene aggiunta togliendola direttamente dalla pellicola, senza toccarla con le dita. La pastiglia viene frantumata con una bacchetta per agitare pulita.
4. Il cilindro viene agitato, per miscelare l'acqua campione. Particelle che dopo lo scioglimento della pastiglia si depositano sul fondo, possono essere trascurati. Un'uniforme torbidità del campione d'acqua dimostra la presenza di acido cianurico.
5. Il cilindro interno viene spinto lentamente nel cilindro e si riempie con il campione d'acqua attraverso le due aperture che si trovano nella parte inferiore del cilindro interno.
6. Il cilindro esterno viene tenuto il più possibile in alto (vedasi figura), per evitare perdite di luce. L'osservatore guarda orizzontalmente dall'alto nel cilindro interno e lo agita su e giù sino a che il punto nero sul fondo del cilindro interno non scompare.
7. Laddove si trova in questo momento il bordo inferiore del cilindro interno (vedasi figura), viene letto sulla graduazione del cilindro esterno il risultato di misurazione in mg/l di acido cianurico. La lettura viene stimata fra le due marcature.

### **Avvertenze**

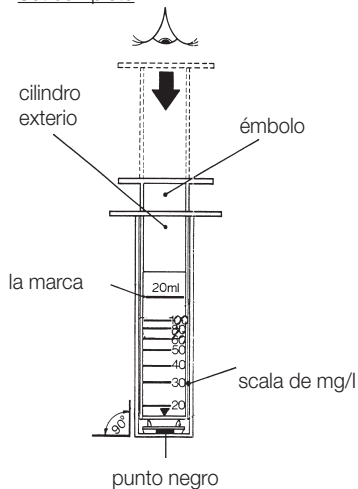
1. Dopo ogni misurazione il cilindro esterno, il cilindro interno e la bacchetta devono essere puliti a fondo con la spazzola in dotazione.
2. Se il valore si trova al di sopra di 100 mg/l di acido cianurico, la determinazione viene ripetuta con un campione d'acqua diluito. Il campione viene diluito con un rapporto di 1:1. Contemporaneamente viene effettuata la misurazione, come descritto dai punti da 1 a 7. Il valore letto viene moltiplicato per il fattore 2. Il risultato è la concentrazione in mg/l di acido cianurico.

Scheda di sicurezza: [www.lovibond.com](http://www.lovibond.com)



**ES**

Set completo

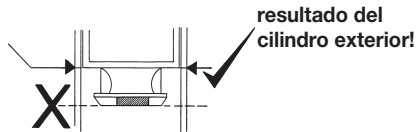


## Introducción

La sustancia orgánica portadora, (ácido isocianúrico), del cloro influye en altas concentraciones, (a partir de aprox. 50 mg/l) en la velocidad germicida de bacterias. Para compensar esta influencia se deberá de aumentar el contenido de cloro en el agua de piscinas. Por ello es muy importante vigilar, aparte del contenido de cloro, también la concentración de ácido cianúrico. Para más detalles, leer los consejos de los fabricantes de productos orgánicos de cloro.

## Contenido

- 1 émbolo
- 1 cilindro exterior
- 1 varilla deagitar
- 1 cepillo de limpieza
- 50 tabletas CyA-TEST
- 1 Instrucciones





### Modo de empleo

1. Sacar el émbolo del cilindro exterior.
2. Llenar el cilindro exterior, hasta la marca de 20 ml, con la prueba acuosa.
3. Añadir directamente de su envoltura una tableta CyA-TEST, procurando no tocarla con los dedos. Machacarla con una varilla.
4. Agitar el cilindro, para mezclar la prueba acuosa. Se pueden prescindir de las partículas, que se posan en el suelo. El enturbiamiento homogéneo de la solución muestra la presencia de ácido cianúrico.
5. Colocar y presionar lentamente el émbolo dentro del cilindro exterior. El émbolo se llenará con la prueba acuosa por los dos orificios inferiores.
6. Para evitar pérdidas de luz, sujetar el cilindro exterior por la parte superior (ver esquema). El usuario mirará desde arriba, verticalmente, a través del émbolo, y moverá éste hacia abajo o hacia arriba, hasta que el punto negro situado en el suelo del émbolo desaparezca.
7. A la altura en la que encuentra el borde inferior del émbolo (ver esquema), en ese instante, se leerá en las marcas de calibración del cilindro exterior, el resultado del análisis en mg/l de ácido cianúrico. La lectura del resultado entre las marcas de calibración será valorada apreciativamente.

### Observaciones

1. Después de cada análisis se deberán de limpiar minuciosamente el cilindro exterior e interior y la varilla, con ayuda del cepillo de limpieza.
2. Si se encuentra el resultado de ácido cianúrico por encima de 100 mg/l, se deberá de repetir la determinación, diluyendo antes la prueba. La prueba se diluirá en relación 1:1. A continuación repetir la determinación como se ha descrito entre los puntos 1 y 7. El valor leído, se multiplicará por el factor de disolución 2. El resultado corresponderá a la concentración de ácido cianúrico en mg/l.

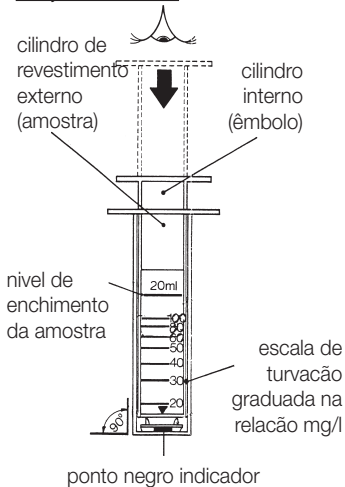
Hoja de datos de seguridad: [www.lovibond.com](http://www.lovibond.com)





PT

### Conjunto montado

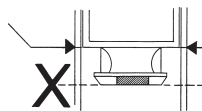


### Introdução

Quando apresente níveis de concentração mais elevados (superiores a 50 mg/l, aproximadamente), o meio orgânico portador do cloro (ácido isocianúrico) vai influenciar a velocidade de actuação germicida, de forma que, em termos de compensação, deverá manter-se um nível mais elevado de cloração na água do tanque. Isso significa, portanto, que é necessário controlar o grau de concentração do ácido cianúrico com a mesma regularidade como a recomendada para o nível de cloro. Informações mais pormenorizadas são dadas a conhecer nas recomendações dos fabricantes de produtos orgânicos à base de cloro.

### Conteúdo

- 1 Êmbolo
- 1 Cilindro de revestimento exterior
- 1 Vareta de mistura
- 1 Escôva de limpeza
- 50 Pastilhas de CyA-TEST
- 1 Manual de instruções



**disco indicador do valor de medicação!**





### Modo de utilização

1. O êmbolo é retirado do cilindro de revestimento exterior.
2. O cilindro de revestimento exterior é enchido com uma amostra de água, até ser alcançada a marca dos 20 ml.
3. Junta-se uma pastilha de CyA-TEST, a qual é retirada nesse momento do invólucro de protecção e deixada directamente para a amostra, sem ser tocada com os dedos. Esta pastilha deve ser esmagada, utilizando para isso uma vareta de mistura que se encontre limpa.
4. O cilindro é depois agitado, de forma a serem misturadas as componentes da água da amostra. Podem ser ignoradas as partículas que, depois da dissolução da pastilha na água, vão assentando no fundo. Uma turvação homogénea do líquido indica a presença de ácido cianúrico na amostra de água.
5. O êmbolo é enfiado devagar no cilindro de revestimento exterior, enchendo-se com a água da amostra, a qual entra através de dois orifícios localizados na parte inferior do mesmo.
6. O cilindro de revestimento exterior deve ser segurado o mais acima possível (vd. fig. respectiva), para evitar uma diminuição de rendimento luminoso. O utilizador controla a amostra observando o êmbolo na perpendicular, de cima para baixo, agitando-o na vertical, até o ponto negro visível no fundo do êmbolo desaparecer por completo.
7. A leitura do resultado da medição em relação ao valor em mg/l de ácido cianúrico é realizada com base na escala do cilindro de revestimento exterior, considerando a posição em que a aresta inferior do êmbolo se encontra nesse momento (vd. afig. respectiva). A leitura de valores entre duas marcações da escala é feita por estimação.

### Notas

1. O cilindro de revestimento exterior, o êmbolo e a vareta de mistura devem ser adequadamente limpos, utilizando para tal a escova que integra o conjunto de acessórios fornecidos.
2. O procedimento para determinação da quantidade de ácido cianúrico deve ser repetido, recorrendo à utilização de uma amostra de água diluída, sempre que o resultado da análise sobre o ácido cianúrico indique valores que sejam superiores a 100mg/l. A diluição da água da amostra é feita na relação 1:1. Por fim, realiza-se a medição de acordo com as instruções descritas nos pontos 1 a 7. O valor lido deve ser multiplicado pelo factor 2, sendo o resultado desta operação o indicador em mg/l relativo à concentração de ácido cianúrico existente.

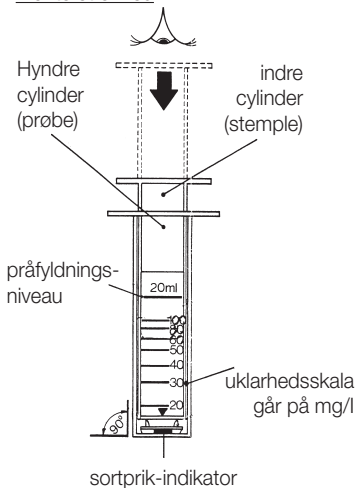
Material ficha de segurança: [www.lovibond.com](http://www.lovibond.com)





**DK**

### Monteret enhed

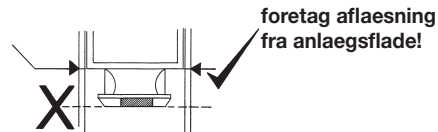


### Indledning

Klorets organiske bærestof (isocyanursyre) påvirker ved højere koncentrationer (fra og med ca. 50 mg/l) den hastighed, hvormed den kimdræbende virkning indtræder, så at der til udligning heraf skal opretholdes højere værdier for bassinvandets klorindhold. Det er derfor nødvendigt at kontrollere cyanursyrekoncentrationen lige så regelmæssigt som klorindholdet. For nærmere oplysninger se anbefalingerne fra fabrikanterne af organiske klorprodukter.

### Inhold

- 1 stempel
- 1 ydre cylinder
- 1 rørepind
- 1 rensbørste
- 50 CyA-TEST-tabletter
- 1 brugsanvisning





## Arbejdsgang

1. Stemplet tages ud af den ydre cylinder.
2. Den ydre cylinder fyldes med vandprøven indtil 20-ml mærket.
3. En CyA-TEST-tablet tilsættes direkte fra folien uden at røre den med fingrene. Tabletten knuses med en ren rørepind.
4. Cylinderen svinges for at blande vandprøven god top. Partik-ler, der aflejres på bunden efter tablettens opløsning, kan ignoreres. Hvis vandprøven forplumres i et ensartet mønster, forefindes der cyanursyre.
5. Stemplet skydes langsomt ind i den ydre cylinder og fyldes op med vandprøven gennem de huller, der findes nederst på stemplet.
6. Den ydre cylinder holdes så langt op som muligt (se figuren) for at undgå lystab. Betragteren ser lodret oppefra ned i stemplet og bevæger det op eller ned, indtil den sorte priki bunden af stemplet lige netop forsvinder.
7. Der, hvor stemplets underkant befinder sig på dette tidspunkt (se figuren), aflæses måleresultatet i mg/l cyanursyre på den ydre cylindres kalibrering. Ved aflæsning mellem to mærker foretages der et skøn.

## Vink

1. Efter hver måling skal den ydre cylinder, stemplet og røre-pinden renses grundigt med den børste, der indgår i sættet.
2. Dersom værdien overstiger 100 mg/l cyanursyre, gentages bestemmelsen med en fortyndet vandprøve. Prøven fortyndes i forholdet 1:1. Herefter gennemføres malingen som beskrevet under pkt. 1-7. Den aflæste værdi ganges med faktor 2. Resultatet er koncentrationen som mg/l cyanursyre.

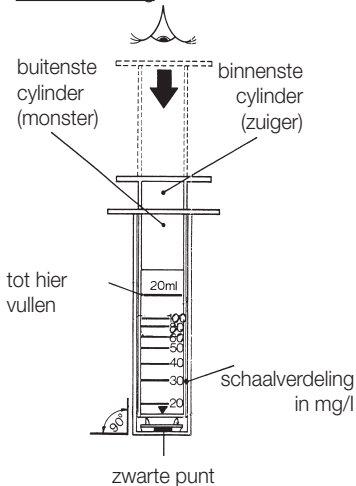
Sikkerhedsdatablad: [www.lovibond.com](http://www.lovibond.com)





**NL**

### Totale oostelling

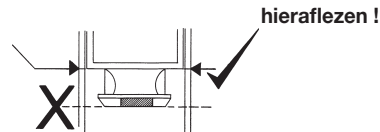


### Inleiding

De organische drager (isocyanuurzuur) van chloor beïnvloedt bij hogere concentraties (vanaf ca. 50 mg/l) de snelheid van de kiemdodend, zodat ter compensatie een hoger chloorgehalte in het bassinwater moet worden gehandhaafd. Het is daarom noodzakelijk, de cyanuurzuurconcentratie even regelmatig te controleren als het chloorgehalte. Details vindt u in de aanbevelingen van de producenten van organische chloorproducten.

### Inhoud

- 1 zuiger
- 1 buitenste cilinder
- 1 roerstaafje
- 1 reinigingsborsteltje
- 50 CyA-TEST-tabletten
- 1 gebruiksaanwijzing







## Werkwijze

1. Neem de zuiger uit de buitenste cylinder.
2. Vul de buitenste cylinder tot de 20 ml-markering met het watermonster.
3. Voeg (zonder deze met de vingers aan te raken) een CyA-TEST-tablet rechtstreeks uit de folie toe en maak deze met een schoon roerstaafje fijn.
4. Meng het watermonster door omzwenken van de cylinder. Deeltjes, die na het oplossen van de tablet op de bodem bezinken, kunt u verwaarlozen. Een gelijkmatige troebeling van het watermonster geeft de aanwezigheid van cyanuurzuur aan.
5. Schuif de zuiger langzaam in de buitenste cylinder. De zuiger vult zich door de beide boorgaatjes, die zich aan de onderzijde bevinden, met het watermonster.
6. Om lichtverlies te voorkomen, houdt u de buitenste cylinder zo ver mogelijk bovenaan vast (zie afbeelding). De waarnemer kijkt loodrecht van boven in de zuiger en beweegt hem zo lang op en neer, tot de zwarte punt op de zuigerbodem juist niet meer zichtbaar is.
7. Daar, waar zich op dat ogenblik de onderkant van de zuiger bevindt (zie afbeelding), wordt op de schaalverdeling van de buitenste cylinder het meetresultaat in mg/l cyanuurzuur afgelezen. De aflezing tussen twee markeringen wordt geschat.

## Aanwijzingen

1. Reinig na elke meting de buitenste cylinder, de zuiger en het roerstaafje grondig met het bijgeleverde borsteltje.
2. Lig de waarde boven 100 mg/l cyanuurzuur, herhaalt u de bepaling met een verdund watermonster. Verdun het watermonster in verhouding 1:1. Aansluitend wordt de meting uitgevoerd, zoals onder punt 1 t/m 7 beschreven staat. De afgelezen waarde wordt met de factor 2 vermenigvuldigd. Het resultaat is de concentratie in mg/l cyanuurzuur.

Blad met veiligheidsgegevens: [www.lovibond.com](http://www.lovibond.com)



## CyA-TEST Tablets

Code: 51 13 70 BT (100)

Code: 51 13 71 BT (250)



Technical changes without notice.  
Printed in Germany 10/10  
No.: 00 38 50 40

Lovibond® and Tintometer®  
are Trademarks of the  
Tintometer Companies.

The Tintometer Ltd.  
Amesbury  
England

Technische Änderungen vorbehalten.

Lovibond® und Tintometer®  
sind eingetragene Warenzeichen  
der Tintometer Firmengruppe.

Tintometer GmbH  
44273 Dortmund  
Germany

